

ПАСПОРТ
Кронштейн MBR115



1. Технические характеристики.

Материал кронштейна	Металл
Вес	200 г (брутто)
Цвет	Белый

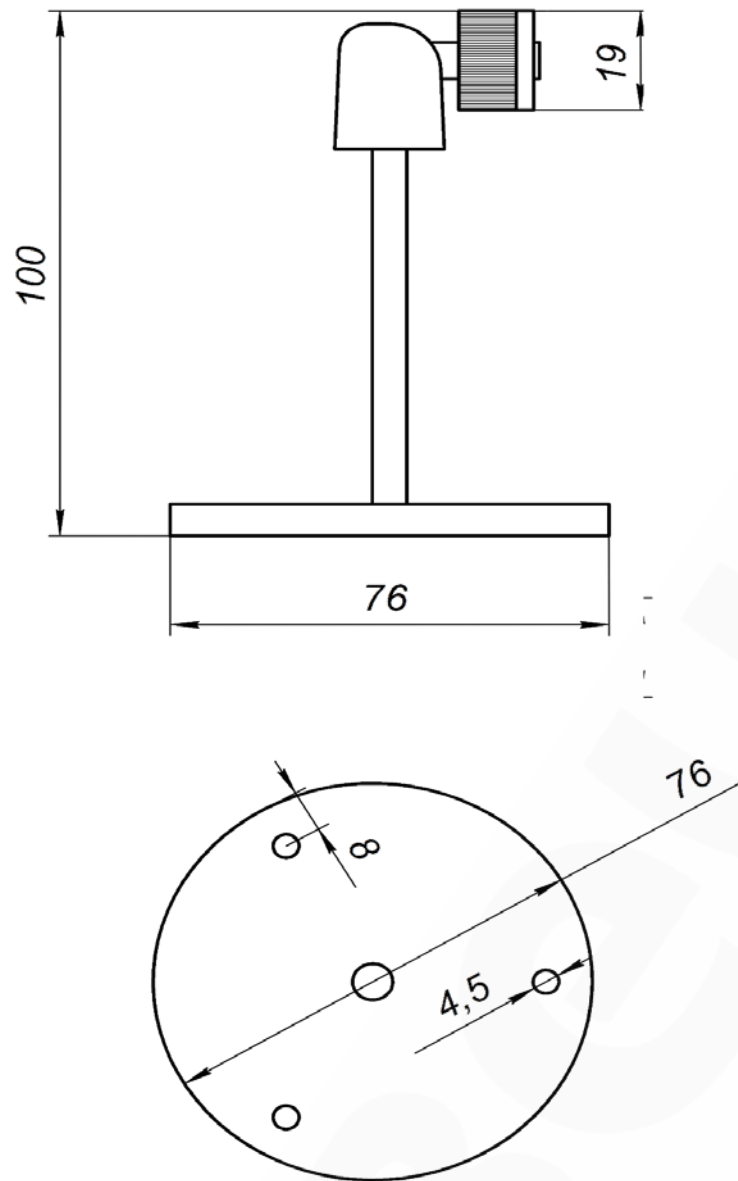
2. Комплект поставки.

Кронштейн	1 шт.
Комплект крепежа	1 шт.
Упаковочная тара	1 шт.

3. Назначение.

Кронштейн для настенного или потолочного крепления камер.

4. Габаритный чертеж



5. Утилизация

Изделие утилизировать согласно правилам установленными органами самоуправления региона утилизации.

6. Гарантийные обязательства

Гарантийные обязательства представлены на сайте по ссылке:
<http://www.beward.ru/contact/service/>

7. Свидетельство о приемке.

Продукт признан годным к эксплуатации.

Дата продажи _____

штамп
продавца

Внимание! Исправление даты не допускается.

Я, покупатель, проверил изделие на отсутствие механических, термических, и прочих повреждений, а так же комплектацию (изделие укомплектовано в полном объёме согласно данному паспорту). Оборудование получено мной в работоспособном состоянии, претензий не имею.

Продавец _____
подпись

Покупатель _____
подпись

При отсутствии подписи со стороны продавца гарантийные условия на данный товар не распространяются.

ИЗГОТОВИТЕЛЬ:
ООО "НПП Бевард"
Россия.